

## Rolko kynnsramppi *quick2go*

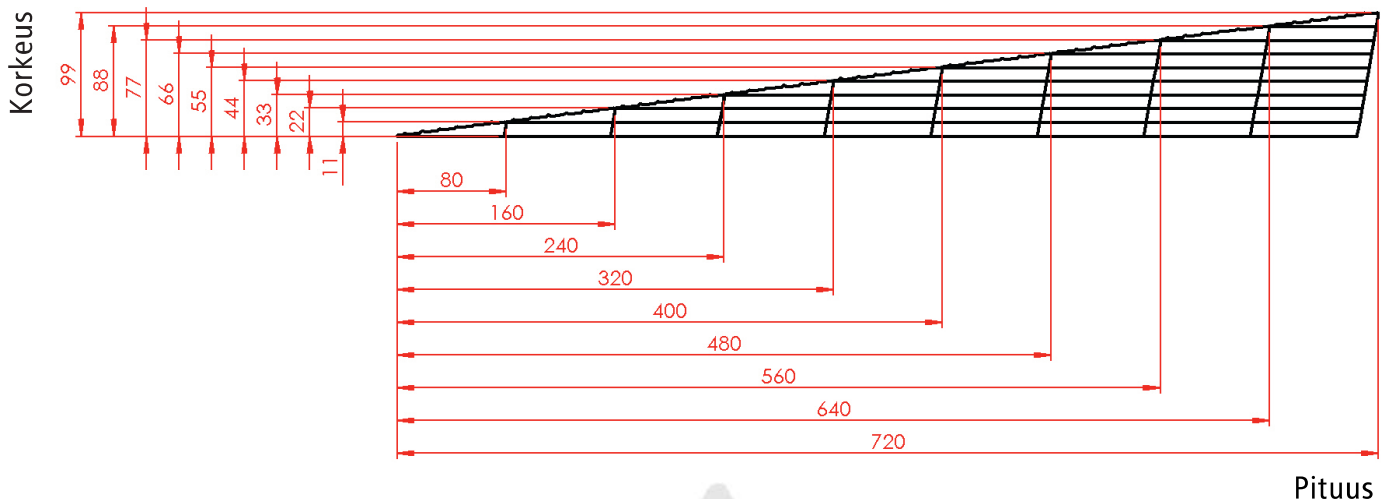
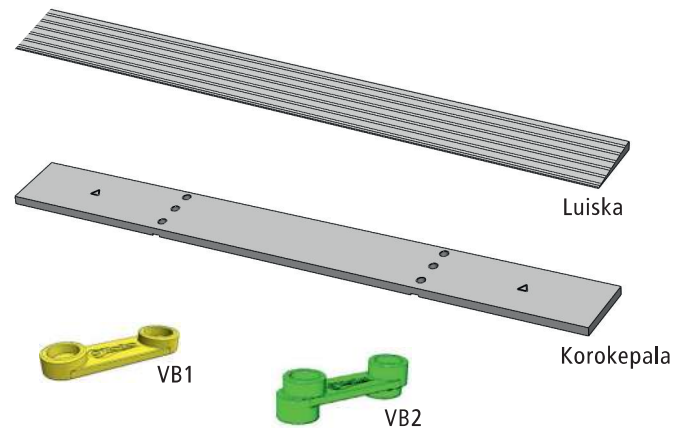
Kiitos että valitsit Rolko kynnsrampin. Ennen asennusta ja tuotteen käyttöä, tutustu huolellisesti tähän käyttöohjeeseen. Tarkista, että pakkaus sisältää kaikki tarvittavat osat ja seuraa käyttö- ja turvallisuusohjeita.

### Käyttötarkoitus

Rolko kynnsramppi quick2go mahdollistaa matalien sekä korkeiden ovikynnysten ylittämisen. Soveltuu pyörätuoli, sähköpyörätuoli ja rollaattorikäyttöön. Maksimi paino 250 kg. Riippuen kynnyksen/esteen korkeudesta, valitse oikea määrä asennuslevyjä ja kiinnikkeitä.

### Toimituksen sisältö

Tuote-koodi	Esteen korkeus	Osien määrät			
		Luiska	Koroke-pala	VB1	VB2
Rampe-TS-11	11 mm	1	0	0	0
Rampe-TS-22	22 mm	2	1	2	2
Rampe-TS-33	33 mm	3	3	4	6
Rampe-TS-44	44 mm	4	6	6	12
Rampe-TS-55	55 mm	5	10	8	20



### Turvallisuusohjeet

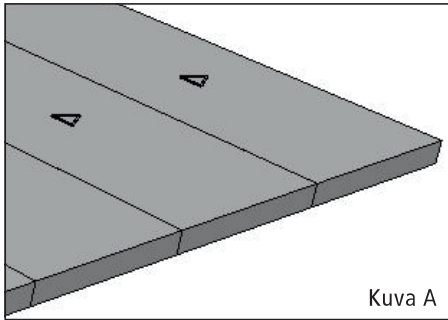
- Käytä ramppia tasaisella ja kohtalaisella nopeudella. Nopeat kiihdytykset ja jarrutukset rasittavat ramppia.
- Noudata äärimmäistä varovaisuutta vesi- ja lumisateella.
- Ramppi on asennettava tasaiselle alustalle.
- Vaurioituneen rampin käyttö on kielletty. Varaosia voit tiedustella jälleenmyyjältäsi.



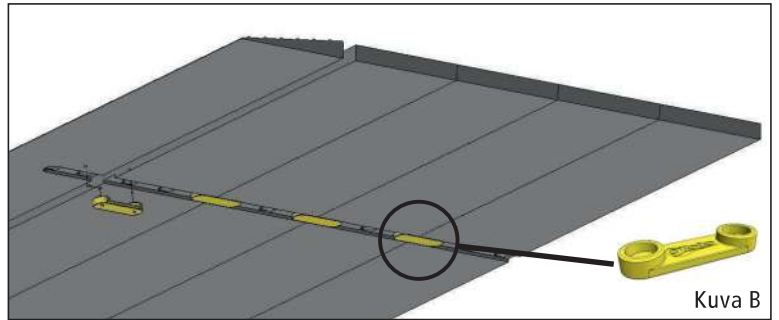
## Kokoaminen

Quick2go kynnyksramppi voidaan koota useammasta osasta, riippuen esteen korkeudesta. Seuraava kuvallinen ohje opastaa osien kokoamisessa.

1. Valitse ensimmäistä kerrosta varten sopiva määrä korokepaloja. Korokepalojen yläpuolella olevat nuolet osoittavat esteen suuntaan. (Kts. kuva A). Kiinnitä kaikki palat alapuolelta toisiinsa VB1 liittimillä. (Kts. kuva B).

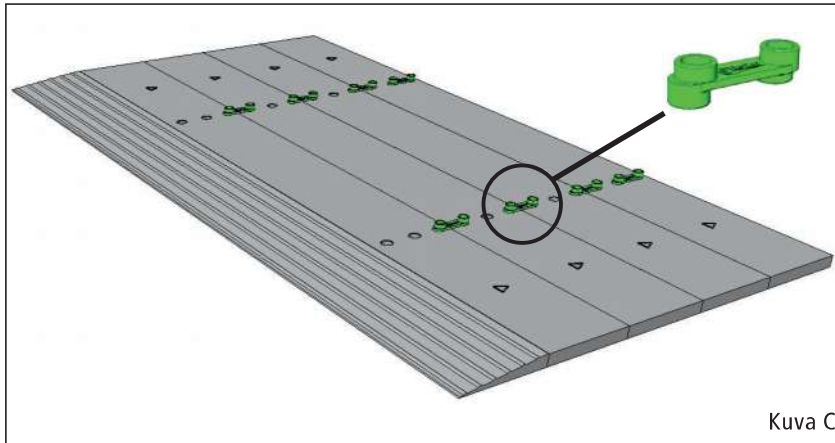


Kuva A

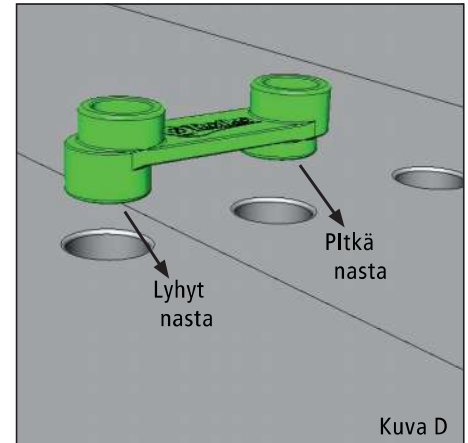


Kuva B

2. Kiinnittä VB2 liittimet yläpuolelta, tarkista oikea asennussuunta. (Kuva C + D)! Kiinnitä kaikki palat toisiinsa ja aseta ylimääräiset VB2 kiinnikkeet kahteen viimeiseen vapaaseen reikään.

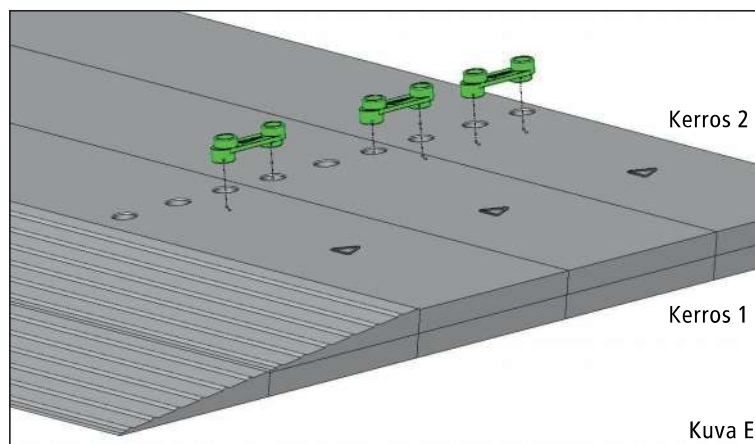


Kuva C



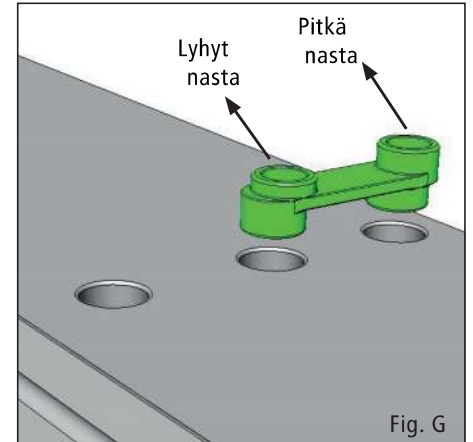
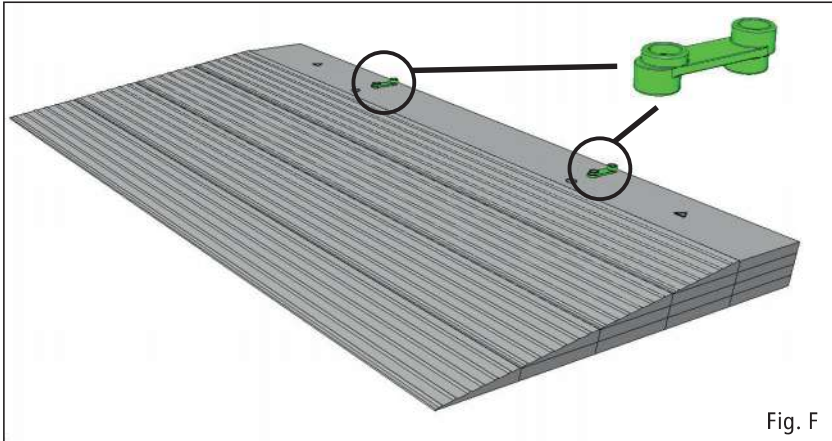
Kuva D

3. Toista kerrosta varten aseta uusi kerros tarvittava määrä korokepaloja sekä luiska pala käyttäen aiemmin asetettuja kiinnikkeitä. Kiinnitä uudet kiinnikkeet uuden valmiin kerroksen päälle. Kts. kuva E.



Kuva E

4. Viimeistä luiskapalaa varten, aseta 2 kpl VB2 kiinnikkeitä kahteen viimeiseen reikään. Katso asennussuunta kuvasta F ja G!

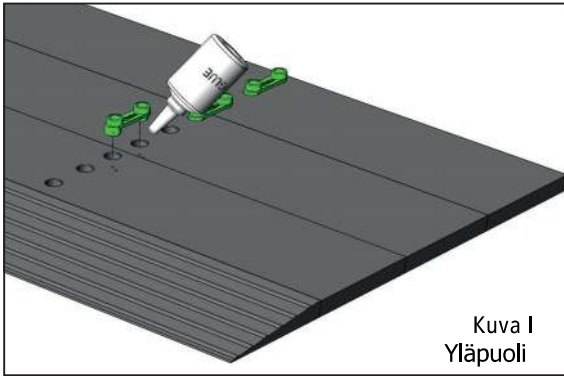


5. Kun viimeinen ylin luiska-pala on asennettu, painele ramppia kevyesti, jotta palat asettuvat paikoilleen. Rolko quick2go kynnyksramppi on nyt käyttövalmis. Kts. kuva H.

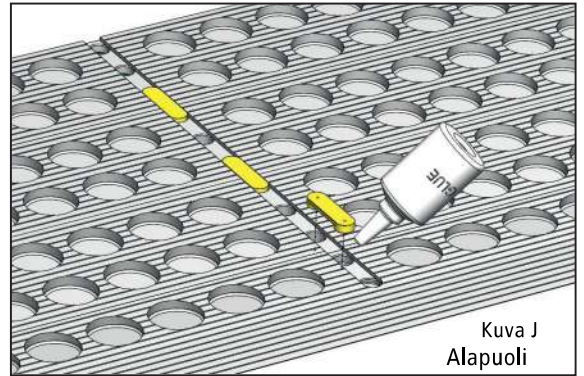




6. LISÄTIETOA: Jotta ramppi kestäisi mahdolliset kuljetukset ja siirtämiset, kiinnikkeet VB1 ja VB2 voidaan liimata paikoilleen. Rampit TS33, TS44 ja TS55 toimitukset sisältävät sopivan liima-aineen. Kts. kuva I ja J.



Kuva I  
Yläpuoli



Kuva J  
Alapuoli

**Quick2go Door Threshold Ramp / Revision 2015-03**

© Rolko Kohlgrüber GmbH, Industriestr. 14 - 16, 33829 Borgholzhausen, Germany.

Any reprint, in full or in part, requires our prior permission. All rights reserved.

We reserve the right to make changes for technical reasons.

All information are based on nominal data and are subject to design and manufacture related tolerances.