



*Onze ideeën houden mensen in beweging ...
Nos idées déplacent des gens ...*



Lääkinnälliset laitteet | Medical equipment

**Tarvikkeet sairaalasänkyihin tai kiinnitys järjestelmiä
lääkinnällisiin laitteisiin - tarjoamme laatua.
Erikoislaitteet tarvittaessa.**

Accessoires for hospital beds or fixing systems for
medical devices - we offer your stability. Spezial
accomplishments according to your wishes.

Kaikki mitat ovat likiarvoja.

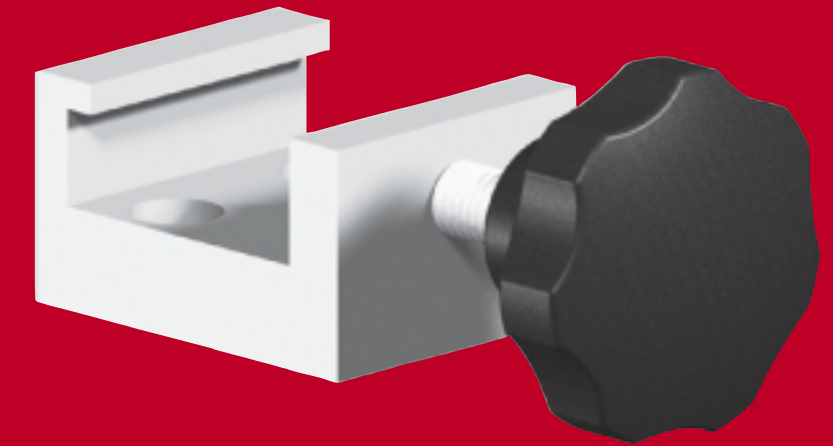
Kuvat eivät ole sitovia. Muutokset mahdollisia.

Toimitukset toimitusehtojemme mukaisesti.

All measures are approx. informations.

Illustrations are not binding. Changings possible.

We deliver as our latest general delivery conditions.



Lääkinnälliset laitteet | Medical equipment 2006



*Onze ideeën houden mensen in beweging ...
Nos idées déplacent des gens ...*

Sisältö | Content

Kohottautumistuet | Plastic handles **4**

Törmäspyörät | Bumper wheels **8**

Tarvikkeet | Accessoires **10**

Infuusiolineet ja tarvikkeet | Infusion stands with accessories **12**

Kiinnitysosat | Clamps **14**

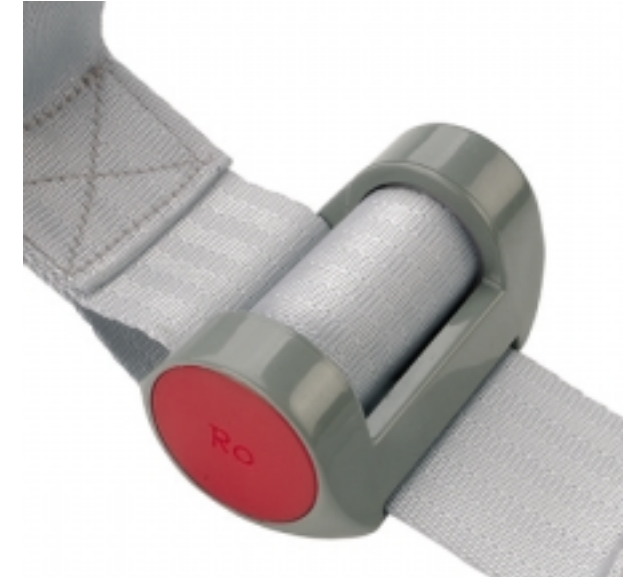
Medical



TGN
Ilman hihnaa | Without belt
Normin DIN en 1970/2000 mukaan
| As DIN EN 1970/2000

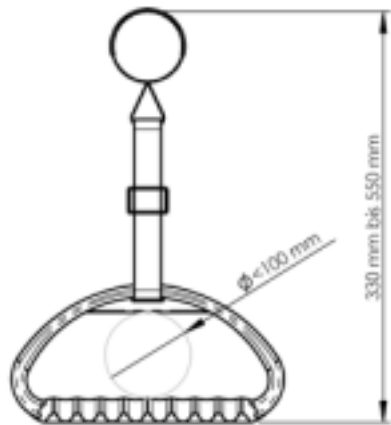


Hihna likusteellä | Belt with slip protection

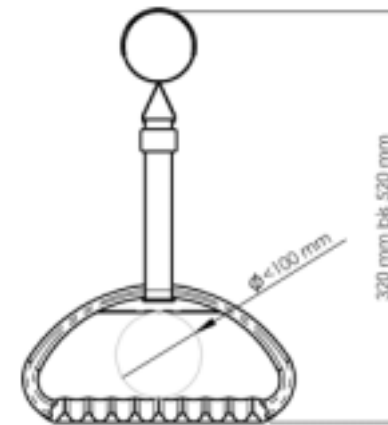


Automaattinen kelausrulla | Automatic roll up

TGN-RSG70
Hihnan pituus tai muu malli toiveiden mukaisesti
| Belt length or accomplishments by your wishes



TGN-R100GR
Muovia | In plastik

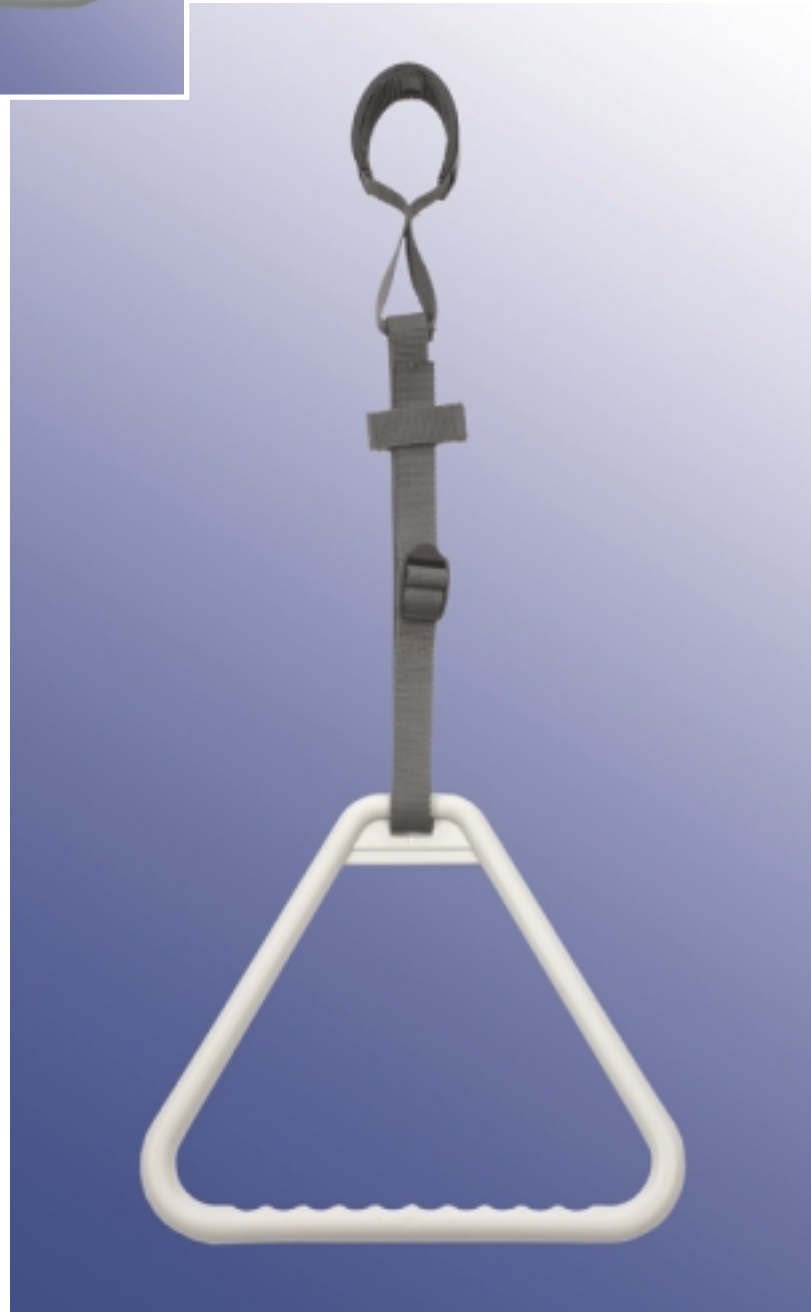


TG-G
Ilman hihnaa , Harmaa
| Without belt , grey



TG-B
Ilman hihnaa | Without belt
Huskea | Brown
Kädensija ja hihna voidaan toimittaa molemmat ruskeana |
Handle and belt system can be delivered in brown

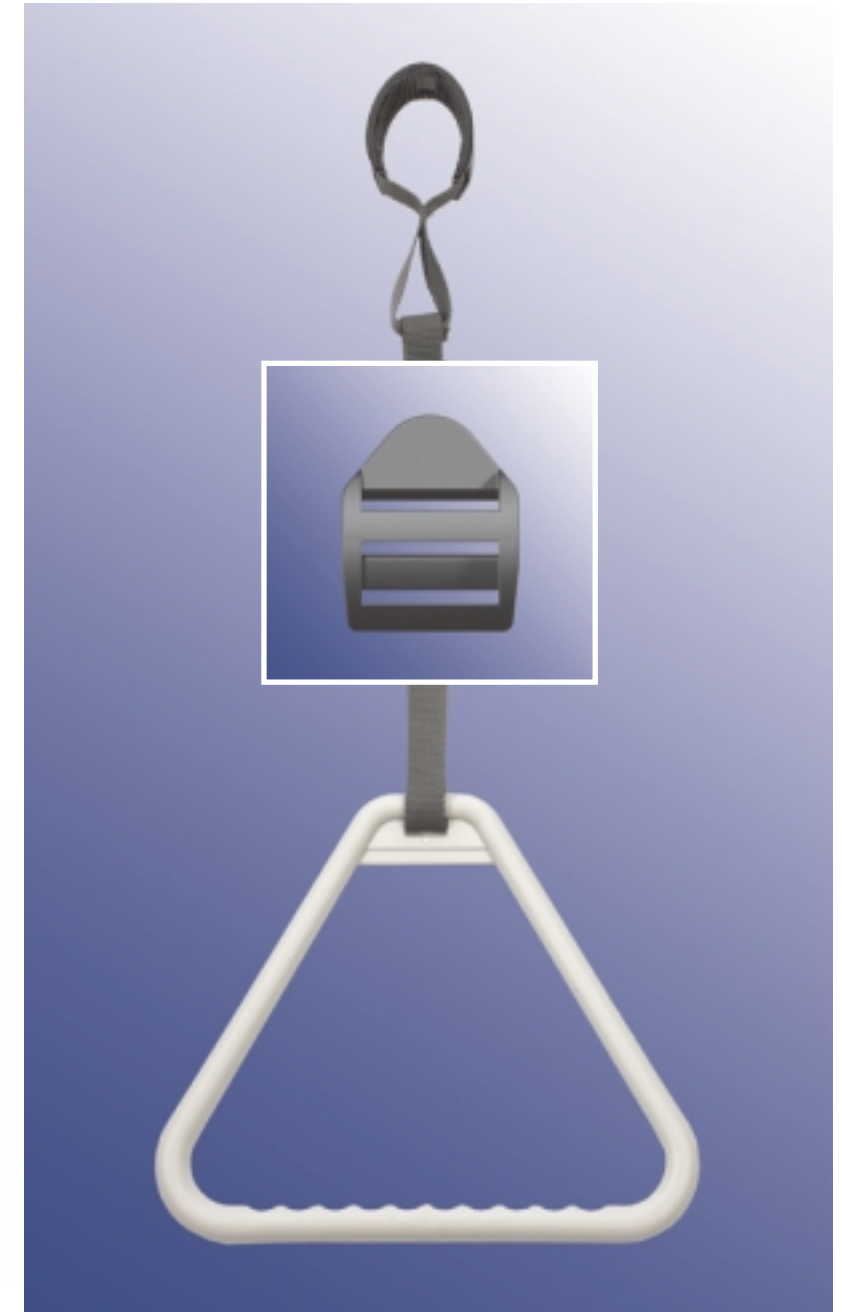
TG-RSG70
Hihnan pituus tai muu malli toiveiden mukaisesti
| belt length or acclomplishments by your wishes
Harmaa | Grey

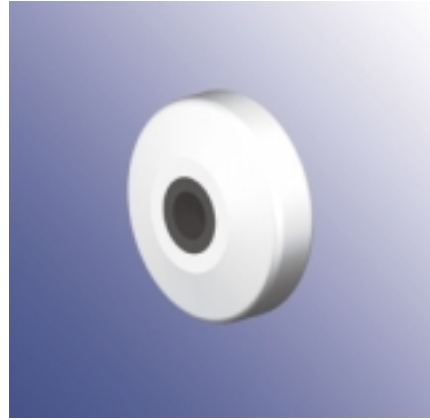


TG-100 Hihna säätösoljella | Belt wirh buckle
Harmaa | Grey

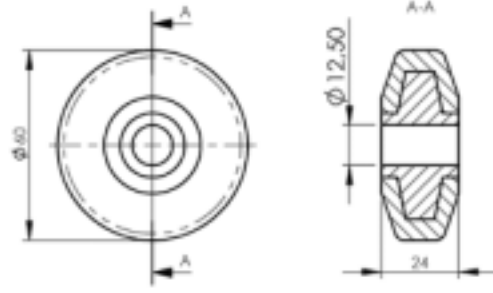


TGV-RSVG70
Muovia | In Plastik
Vahvistettu malli | Reinforced acclomplishment
Harmaa | Grey

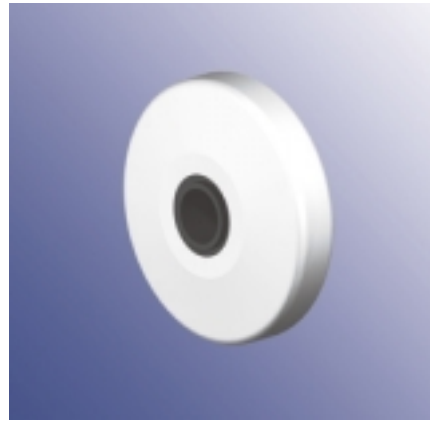
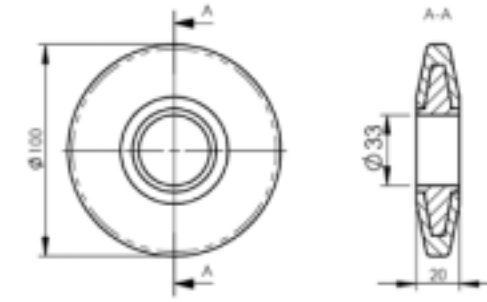




AR60/12.5/7038
Harmaa* | Grey RAL 7038
AR60/12.5/8016
Ruskea* | Brown RAL 8016
AR60/12.5/9005
Musta* | Black RAL 9005



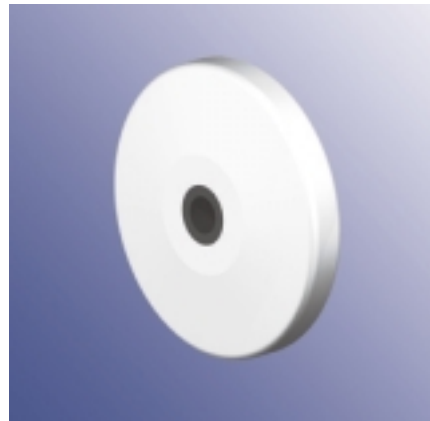
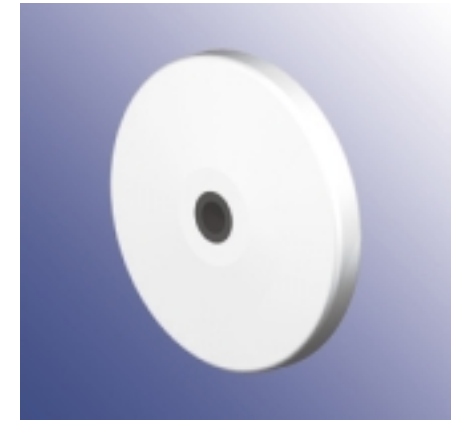
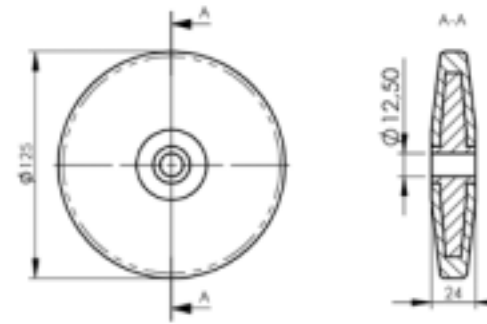
AR100/33.0/7038
Harmaa* | Grey RAL 7038
AR100/33.0/8016
Ruskea* | Brown RAL 8016
AR100/33.0/9005
Musta* | Black RAL 9005



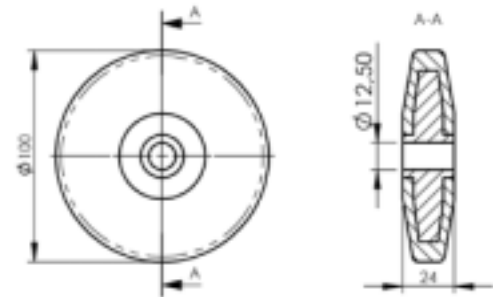
AR75/15.5/7038
Harmaa* | Grey RAL 7038
AR75/15.5/8016
Ruskea* | Brown RAL 8016
AR75/15.5/9005
Musta* | Black RAL 9005



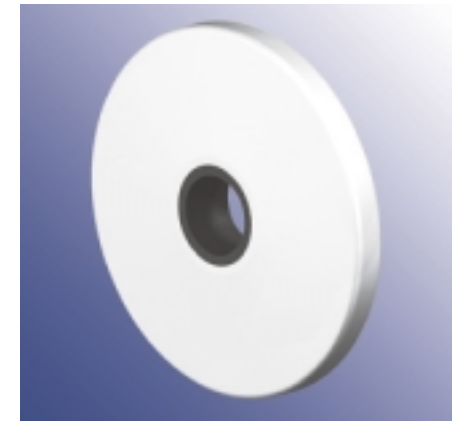
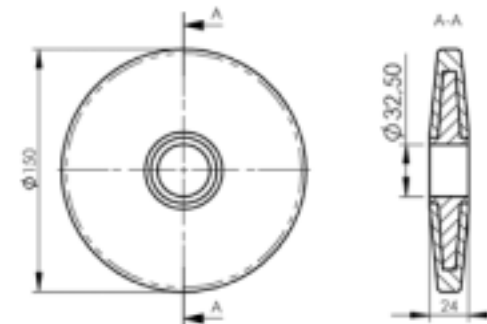
AR125/12.5/7038
Harmaa* | Grey RAL 7038
AR125/12.5/8016
Ruskea* | Brown RAL 8016
AR125/12.5/9005
Musta* | Black RAL 9005



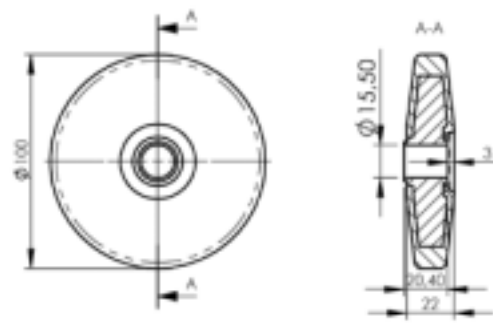
AR100/12.5/7038
Harmaa* | Grey RAL 7038
AR100/12.5/8016
Ruskea* | Brown RAL 8016
AR100/12.5/9005
Musta* | Black RAL 9005



AR150/32.5/7038
Harmaa* | Grey RAL 7038
AR150/32.5/8016
Ruskea* | Brown RAL 8016
AR150/32.5/9005
Musta* | Black RAL 9005



AR100/15.5/7038
Harmaa* | Grey RAL 7038
AR100/15.5/8016
Ruskea* | Brown RAL 8016
AR100/15.5/9005
Musta* | Black RAL 9005



Pienennysholkki | reduction bushes

Väri musta | Colour black
Muovia | In plastic

Ulkomitta mm
 | Outside diameter

Sisämitta mm
 | Inside diameter



B/K-12.5-8.4



B/K-12.5-10.6



B/K-33.0-22.4



B/K-33.0-25.3



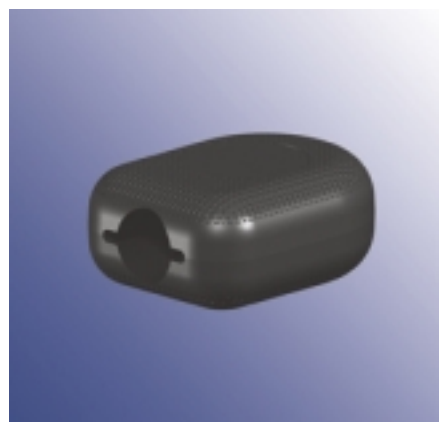
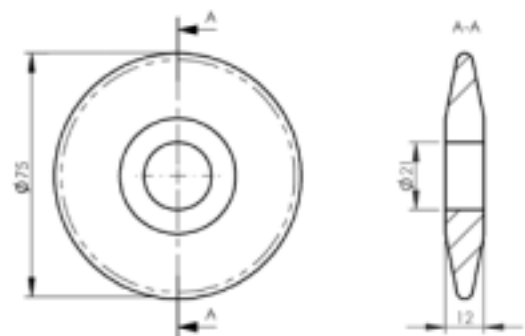
ARG080 Design-törmäyspyörä | All sides buffer

Muovia | In plastik
Ulkohalkaisija 80 mm | Outside - diameter 80 mm
Keskireikä 8 mm | Fixation 8 mm



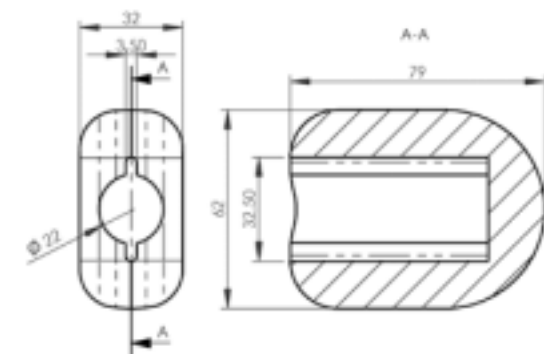
AR75/21/7038 Törmäyspyörä
 | Bumper wheel

Harmaa | Grey



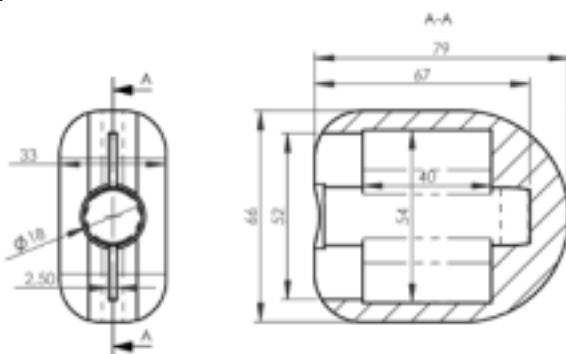
PG-N Poljinkumi | Pedal rubber

Musta | Black



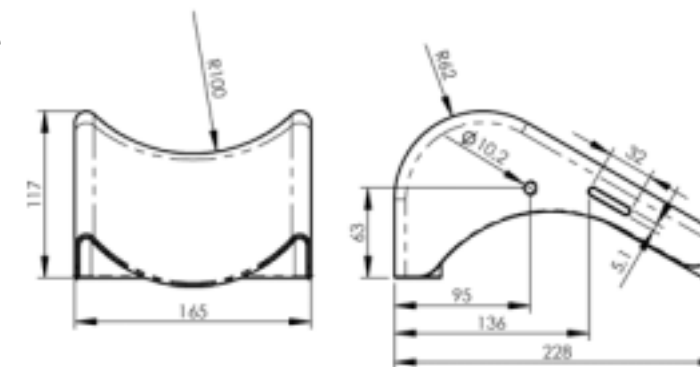
PG-1-S Poljinkumi | Pedal rubber

Musta | Black



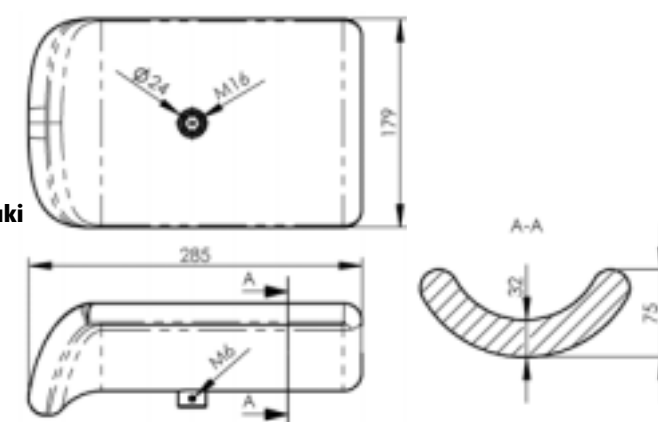
KU-B-215-W Jalkakouru | Leg bowl

Valkoinen | Colour White
Muovia | Plastic



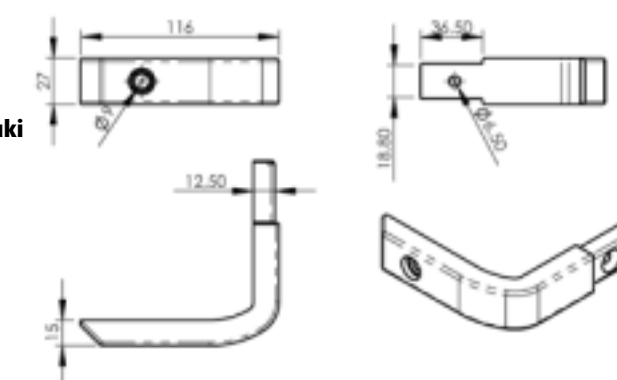
PU-B-295-S Jalkakouru
 | Leg bowl

Musta | Colour black
Polyuretaania
 | Polyurethane foam
Pehmuseen sisällä terästuki
 | Steel insert chromed



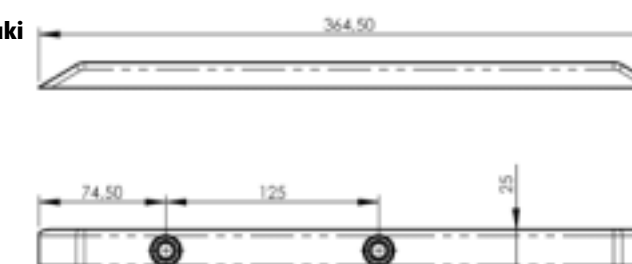
PU-KSL-110x117 Törmäyssuoja
 | Edge protection

Polyuretaania
 | Polyurethane foam
Pehmuseen sisällä terästuki
 | Steel insert



PU-KSL-366-S Törmäyssuoja | Edge protection

Polyuretaania
 | Polyurethane foam
Pehmuseen sisällä terästuki
 | Steel insert



MT-IN-H

Infuusioline
| Infusion staff

Saadettava korkeus
| Height adjustable



MT-IN-RLD

Infuusioline
| Infusion stand

Saadettava korkeus
| Height adjustable



MT-IN-E

Infuusioline
| Infusion staff

Yhden käden säätö
| One hand system



U-FLKR-MT-IN Pulloteline | Bottle support

Muovia | Plastik



MT-AG Tippa-astia | Drop jar

Muovia | Plastik

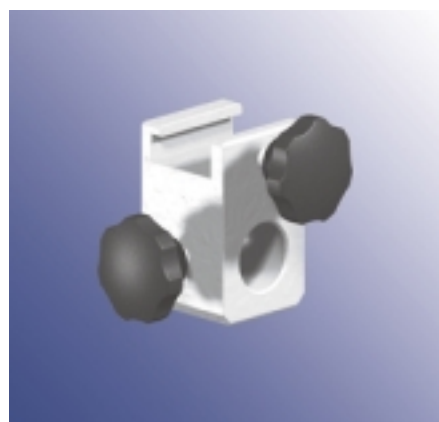
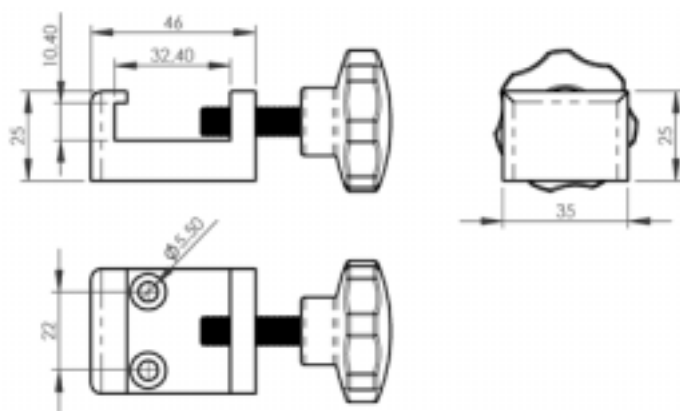


MT-EK-PR Letkuteline | Tube support

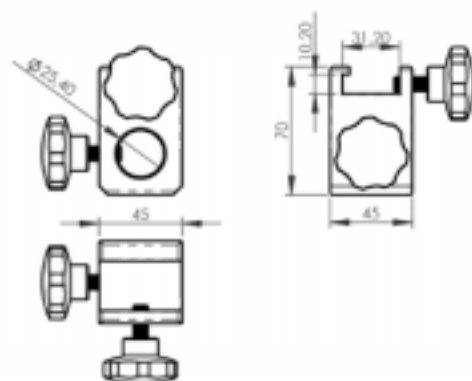




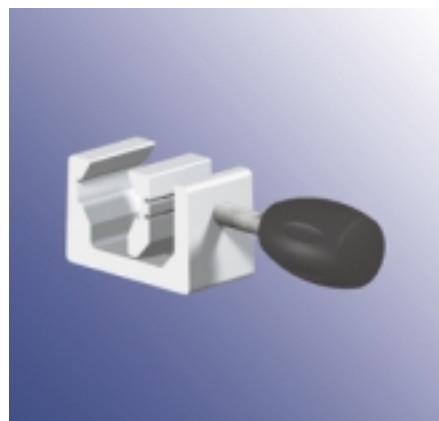
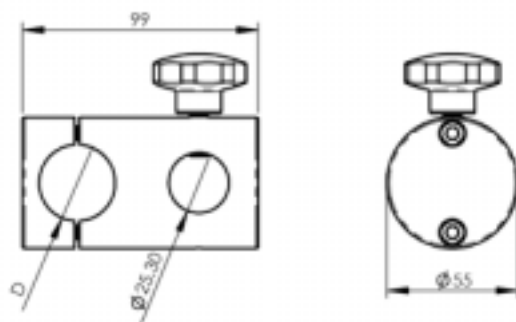
MT-KL-S
Alumiinia | Aluminium



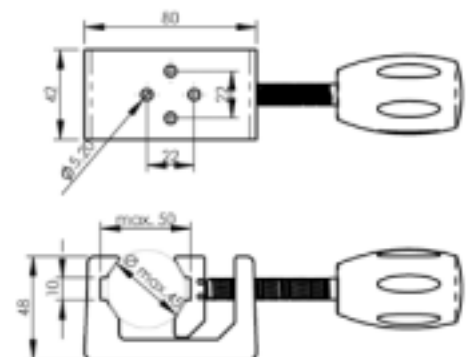
MT-KL-R25
Alumiinia | Aluminium



MT-KL-R-B D = 32 mm
MT-KL-R-RST D = 22 mm
Alumiinia | Aluminium



MT-KL-U
Alumiinia | Aluminium



Lukitustapit | Snaps



Käsipyörät | Hand wheels



Käntökahvat | Clamp lever



Lisää kiinnitystarvikkeita löydät TARVIKKEET-luettelost ja kysy lisää..

Further fixing - systems you will find in our catalogue "Accessories" or call us to ask.



*Onze ideeën houden mensen in beweging ...
Nos idées déplacent des gens ...*



Visual Communication Thorsten Ellerermann, Germany/Bielefeld

Germany

Rolko Kohlgrüber GmbH
Industriestraße 14
D-33829 Borgholzhausen

Phone +49 5425 9402-0
Fax +49 5425 9402-20

www.rolko.com
info@rolko.com

Danmark

Rolko Scandinavia ApS
Suensonvej 2
DK-8600 Silkeborg

Phone +45 87 20 18 88
Fax +45 86 81 86 88

www.rolko.com
RolkoDK@rolko.com

Netherlands

Rolko Nederland bv
Limburghaven 2b
NL-3433 PK Nieuwegein

Phone +313 02 41 32 30
Fax +313 02 54 16 55

www.rolko.com
RolkoNL@rolko.com

Poland

Rolko Polska Sp.z.o.o.
ul. Paderewskiego 3 b
PL-59400 Jawor

Phone +48 76 870 70 70
Fax +48 76 870 70 20

www.rolko.com
RolkoPL@rolko.com

Finland

Tradotim Oy
Raamikatu 1
FI-38200 Vammala

Phone +358 3 5128 500
Fax +358 3 5128 515

www.tradotim.fi
info@tradotim.fi